

千代田のさくらまつり

ライトアップ^o 機器仕様書

ご提案器具写真：緑道用



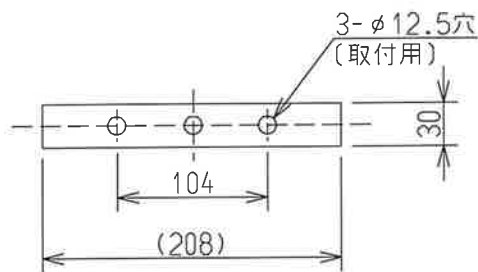
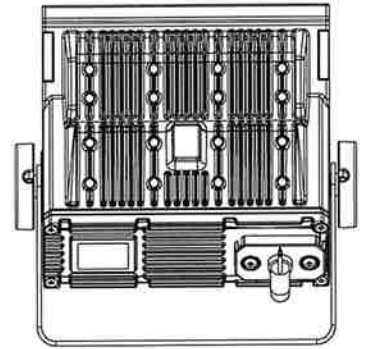
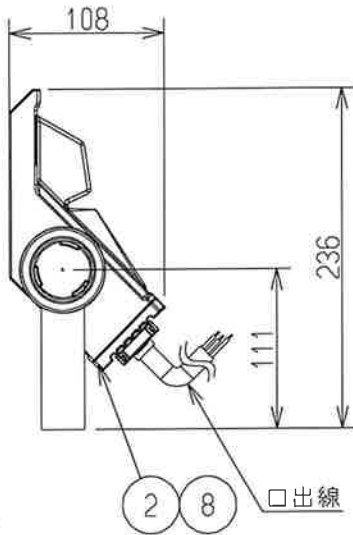
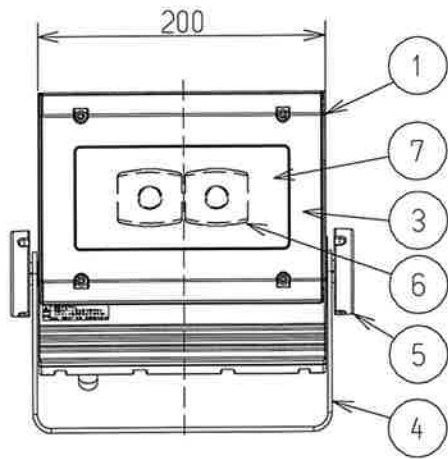
ECF0496VL/SAN8/DG(広角) 239台



ECF0497VL/SAN8/DG(中角) 48台

噴流形(IP65) 屋外用

ELS



形式	光源色 (K相当)	平均演色評価数 (Ra)	定格光束 (lm)	LED光源寿命 (h)	仕上色
ECF0496D/SAN8/DG	6500	70	5510	*1 60000 (光束維持率90%)	ダークグレイ (日塗工 N-30半艶)
ECF0496N/SAN8/DG	5000		5800		
ECF0496W/SAN8/DG	4000	5240			
ECF0496LW/SAN8/DG	3000	4970			
ECF0496L/SAN8/DG	2700	4760			
ECF0496D/SAN8/W	6500	70	5510		ホワイト (日塗工 N-95半艶)
ECF0496N/SAN8/W	5000		5800		
ECF0496W/SAN8/W	4000	5240			
ECF0496LW/SAN8/W	3000	4970			
ECF0496L/SAN8/W	2700	4760			

*1 保証値ではありません。
LEDの設計寿命であり、その寿命を保証するものではありません。
照明器具の寿命は従来光源を使った製品と同様に8~10年での交換を推奨しています。

▲安全上のご注意

- 下記の使用環境・条件では使用しないでください。
 - ・振動や衝撃の多い場所
 - ・塩害地域
 - ・湿度が常時85%を超える場所、及び水の浸る場所
 - ・腐食性ガスや可燃性ガスの発生する場所
 - ・粉塵の多い場所
 - ・可燃材に触れる場所
- 周囲温度が、-20℃未満及び35℃を超える環境では使用しないでください。
- 移動灯として使用しないでください。
- 器具全体や一部及び前面部に材質を問わず、覆ったり被せたりしないでください。特に、前面カバー部にフィルターを被せたりしないでください。
- 器具を安全に使用いただくためには、カタログや取扱説明書を参照してください。

特性表(定格入力電源電圧100V/200V~242V(±6%))

定格電圧 (V)	消費電力 (W)	入力電流 (A)	定格周波数 (Hz)
100	44	0.46	50/60
200	44	0.24	
242	44	0.20	

口出線	クロロブレンキャブタイヤケーブル 1.0mm ² ×3心(茶、青、緑/黄;アース) 先端半田処理 器具外寸法:1500mm
-----	--

受圧面積	正面方向:0.04m ² 側面方向:0.01m ²	設計許容風速	60m/s
------	--	--------	-------

使用上のご注意

- 電源装置、LEDは標準組み込みです。LEDの交換はできませんので、予めご了承ください。
- LEDの発光色、明るさを含む器具の特性にはバラツキがありますので、予めご了承ください。
- 本体取付方向制限はありませんが設置条件により構造物に干渉しますのでご注意ください。

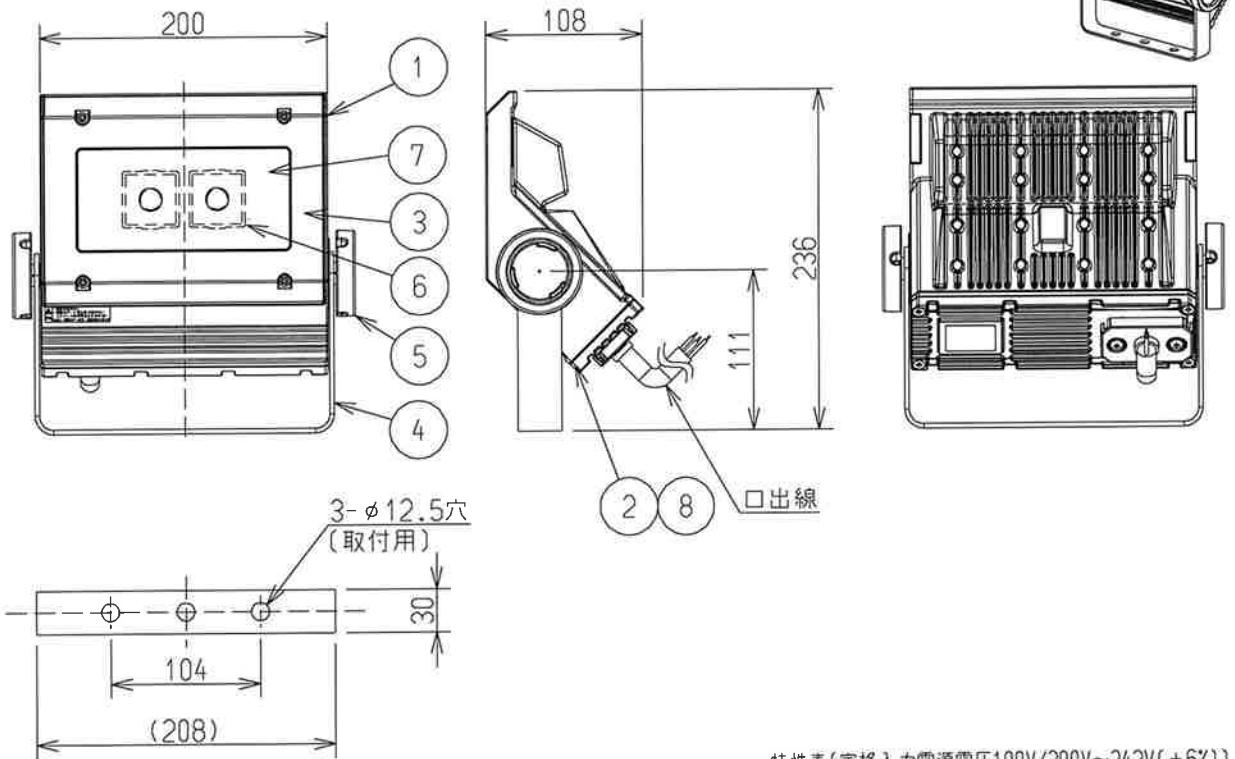
181030
170714

部番	部品名	材質・材厚	数	備考
8	電源		1	LED45W用
7	前面カバー	強化ガラス t4	1	透明
6	反射鏡	ポリカーボネート	2	アルミ蒸着
5	化粧ネジ	アルミダイカスト	2	ポリエステル塗装
4	アーム	ステンレス t3	1	ポリエステル塗装
3	前面枠	アクリル	1	
2	電源フィン	アルミダイカスト	1	ポリエステル塗装
1	灯体	アルミダイカスト	1	ポリエステル塗装

品名	LED投光器 LEDioc FLOOD NEO 40クラス (広角タイプ)			
	ECF0496D(N)(W)(LW)(L)/SAN8/DG ECF0496D(N)(W)(LW)(L)/SAN8/W			
質量	2.8kg	単位	mm	尺度 1:5
図番	LLPD06927-1			

噴流形(IP65) 屋外用

ELS



形式	光源色 (K相当)	平均演色評価数 (Ra)	定格光束 (lm)	LED光源寿命 (h)	仕上色	
ECF0497D/SAN8/DG	6500	70	5510	※1 60000 (光束維持率80%)	ダークグレイ (日塗工 N-30半艶)	
ECF0497N/SAN8/DG	5000		5800			
ECF0497W/SAN8/DG	4000		5240			
ECF0497LW/SAN8/DG	3000		4970			
ECF0497L/SAN8/DG	2700	4760				
ECF0497D/SAN8/W	6500	70	5510		※1 60000 (光束維持率80%)	ホワイト (日塗工 N-95半艶)
ECF0497N/SAN8/W	5000		5800			
ECF0497W/SAN8/W	4000		5240			
ECF0497LW/SAN8/W	3000		4970			
ECF0497L/SAN8/W	2700	4760				

※1 保証値ではありません。
LEDの設計寿命であり、その寿命を保証するものではありません。
照明器具の寿命は従来光源を使った製品と同様に8~10年での交換を推奨しています。

▲安全上のご注意

- 下記の使用環境・条件では使用しないでください。
 - ・振動や衝撃の多い場所
 - ・塩害地域
 - ・湿度が常時85%を超える場所、及び水の浸る場所
 - ・腐食性ガスや可燃性ガスの発生する場所
 - ・粉塵の多い場所
 - ・可燃材に触れる場所
- 周囲温度が、-20℃未満及び35℃を超える環境では使用しないでください。
- 移動灯として使用しないでください。
- 器具全体や一部及び前面部に材質を問わず、覆ったり被せたりしないでください。特に、前面カバー部にフィルターを被せたりしないでください。
- 器具を安全に使用いただくためには、カタログや取扱説明書を参照してください。

特性表(定格入力電源電圧100V/200V~242V(±6%))

定格電圧 (V)	消費電力 (W)	入力電流 (A)	定格周波数 (Hz)
100	44	0.46	50/60
200	44	0.24	
242	44	0.20	

口出線	クロロブレンキャブタイヤケーブル 1.0mm ² ×3心(茶,青,緑/黄:アース) 先端半田処理 器具外寸法:1500mm
-----	--

受圧面積	正面方向:0.04m ² 側面方向:0.01m ²	設計許容風速	60m/s
------	--	--------	-------

使用上のご注意

- 電源装置、LEDは標準組み込みです。LEDの交換はできませんので、予めご了承ください。
- LEDの発光色、明るさを含む器具の特性にはバラツキがありますので、予めご了承ください。
- 本体取付方向制限はありませんが設置条件により構造物に干渉しますのでご注意ください。

181030
170714

番号	部品名	材質・材厚	数	備考
8	電源		1	LED45W用
7	前面カバー	強化ガラス t4	1	透明
6	反射鏡	ポリカーボネート	2	アルミ蒸着
5	化粧ネジ	アルミダイカスト	2	ポリエステル塗装
4	アーム	ステンレス t3	1	ポリエステル塗装
3	前面枠	アクリル	1	
2	電源フィン	アルミダイカスト	1	ポリエステル塗装
1	灯体	アルミダイカスト	1	ポリエステル塗装

品名	LED投光器 LEDioc FLOOD NEO 40クラス (中角タイプ)			
	ECF0497D(N)(W)(LW)(L)/SAN8/DG ECF0497D(N)(W)(LW)(L)/SAN8/W			
	質量	2.8kg	単位	mm
図番	尺度	1:5	LLPD06928-1	

ご提案器具写真:対岸用



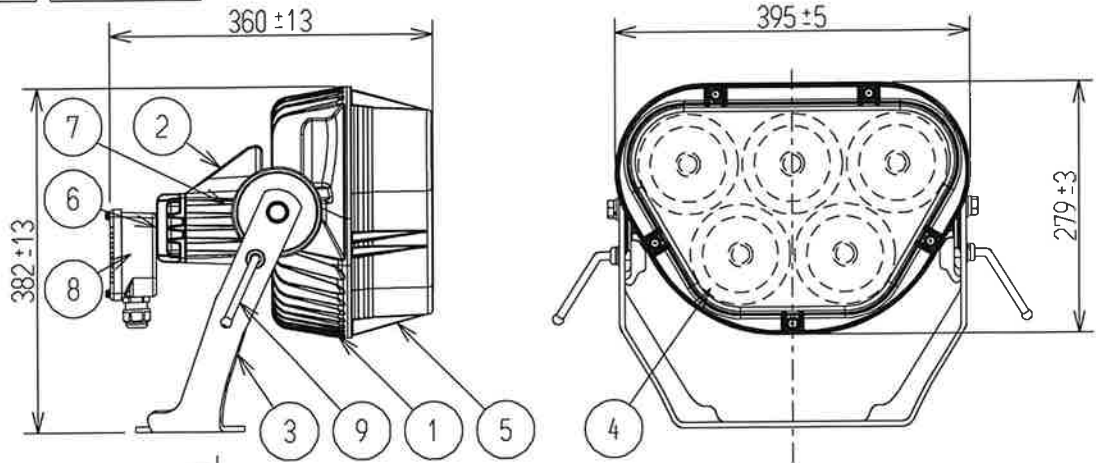
E3111N/NSAN2(狭角) 36台



E31210M//NSAN2(中角) 4台

IP65 耐塩仕様

ELS



取付ボルト施工図

投光器可動範囲

電気特性	入力電圧(AC)	(V)	200	240
	周波数	(Hz)	50/60	
	入力電流	(A)	0.95	0.81
	消費電力	(W)	190	

器具特性	相関色温度	(K)	5000
	固有エネルギー消費効率	(lm/W)	115.7
	器具光束	(lm)	22000
	平均演色評価数	(Ra)	70
	器具寿命	(hr)	40000
	使用温度範囲	(℃)	-20~+40

適合ケーブル 600V二種EPゴム絶縁クロロブレンキャブタイヤケーブルと同等以上の性能を有する仕上外径φ10~12mmの3心ケーブル

仕上色	グレイメタリック	設計許容風速	60m/s
使用LED	LED 5個	受圧面積	0.089m ²

注)

1. 電源装置,LEDは標準組込みです。LEDユニットの交換はできませんので、予めご了承ください。
2. LEDには発光色や明るさにバラツキがありますので、予めご了承ください。
3. 振動や衝撃の多い所、腐食性のガスが生じる所、湿度が85%を超える所では使用しないでください。
4. 使用温度範囲を超える場所で使用した場合、内蔵の温度ヒューズが作動し消灯することもあります。電子部品の保護機能であり温度が下がれば復帰しますが、このような環境下では使用しないでください。
5. 移動灯として使用しないでください。
6. 器具は構造物等の平滑な面に取り付けてください。

安全上のご注意

器具を安全に使用していただくためには、カタログや取扱説明書等を参照していただく必要があります。最寄りの当社営業所までお問い合わせください。

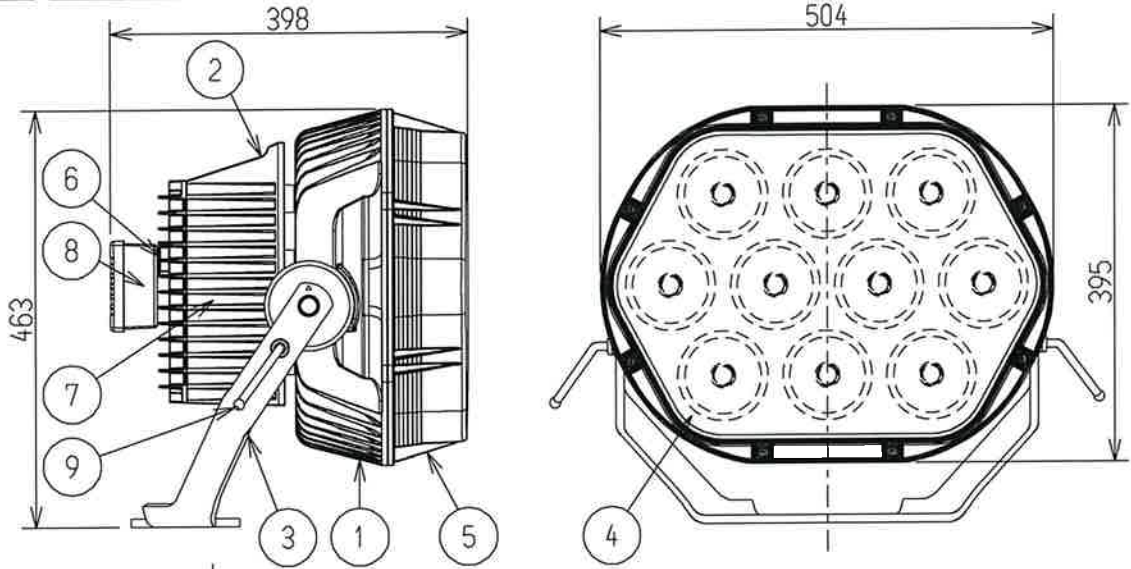
160315

9	ハンドル	ステンレス	2	
8	結線ボックス	アルミダイカスト	1	ポリエステル樹脂放付塗装+アクリル樹脂放付塗装
7	電源		1	
6	フッ素樹脂膜フィルタ	フッ素樹脂	2	
5	前面カバー	アクリル	1	透明
4	反射鏡	ポリカーボネート	1	アルミ蒸着
3	アーム	鋼板 t9.0	1	溶融亜鉛めっき
2	電源ケース	アルミダイカスト	1	ポリエステル樹脂放付塗装+アクリル樹脂放付塗装
1	灯体	アルミダイカスト	1	ポリエステル樹脂放付塗装+アクリル樹脂放付塗装
部番	部品名	材質・材厚	数	備考

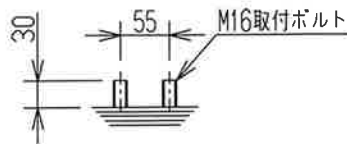
品名	LEDioc FLOOD BLITZ(狭角形)			
	E31111N/NSAN2			
質量	13.0Kg	単位	mm	尺度
図番	LLPD06273			

IP65 耐塩仕様

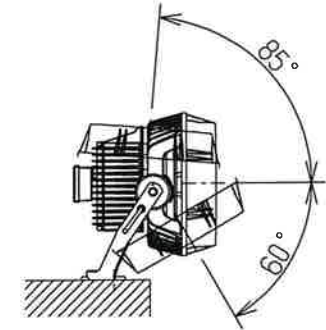
ELS



φ18取付ボルト用



取付ボルト施工図



投光器可動範囲

電気特性	入力電圧(AC)	(V)	200	240
	周波数	(Hz)	50/60	
	入力電流	(A)	1.90	1.62
	消費電力	(W)	380	

器具特性	相関色温度	(K)	5000
	固有エネルギー消費効率	(lm/W)	100.0
	器具光束	(lm)	38000
	平均演色評価数	(Ra)	70
	器具寿命	(hr)	40000
使用温度範囲	(℃)	-20~+40	

適合ケーブル 600V二種EPゴム絶縁クロロブレンキャブタイヤケーブルと同等以上の性能を有する仕上外径φ10~12mmの3心ケーブル

仕上色	グレイメタリック	設計許容風速	60m/s
使用LED	LED 10個	受圧面積	0.17m ²

注)

- 電源装置,LEDは標準組込みです。LEDユニットの交換はできませんので、予めご了承ください。
- LEDには発光色や明るさにバラツキがありますので、予めご了承ください。
- 振動や衝撃の多い所、腐食性のガスが生じる所、湿度が85%を超える所では使用しないでください。
- 使用温度範囲を超える場所で使用した場合、内蔵の温度ヒューズが作動し消灯することもあります。電子部品の保護機能であり温度が下がれば復帰しますが、このような環境下では使用しないでください。
- 移動灯として使用しないでください。
- 器具は構造物等の平滑な面に取り付けてください。

安全上のご注意

器具を安全に使用していただくためには、カタログや取扱説明書等を参照していただく必要があります。最寄りの当社営業所までお問い合わせください。

150225
141225

9	ハンドル	ステンレス	2		品名	LEDioc FLOOD BLITZ(中角形)					
8	結線ボックス	アルミダイカスト	1	ポリエステル樹脂放付塗装+アクリル樹脂放付塗装		E31201M/NSAN2					
7	電源		2			質量	22.0Kg	単位	mm	尺度	1:8
6	フッ素樹脂膜フィルタ	フッ素樹脂	2								
5	前面カバー	アクリル	1	透明		図番	LLPD05448-1				
4	反射鏡	ポリカーボネート	1	アルミ蒸着							
3	アーム	鋼板 t9.0	1	溶融亜鉛めっき							
2	電源ケース	アルミダイカスト	1	ポリエステル樹脂放付塗装+アクリル樹脂放付塗装							
1	灯体	アルミダイカスト	1	ポリエステル樹脂放付塗装+アクリル樹脂放付塗装							
部番	部品名	材質・材厚	数	備考	図番						

ご提案器具写真:行灯用



ColorBlast6(白) 20台



LDR14N-H/B830 20台



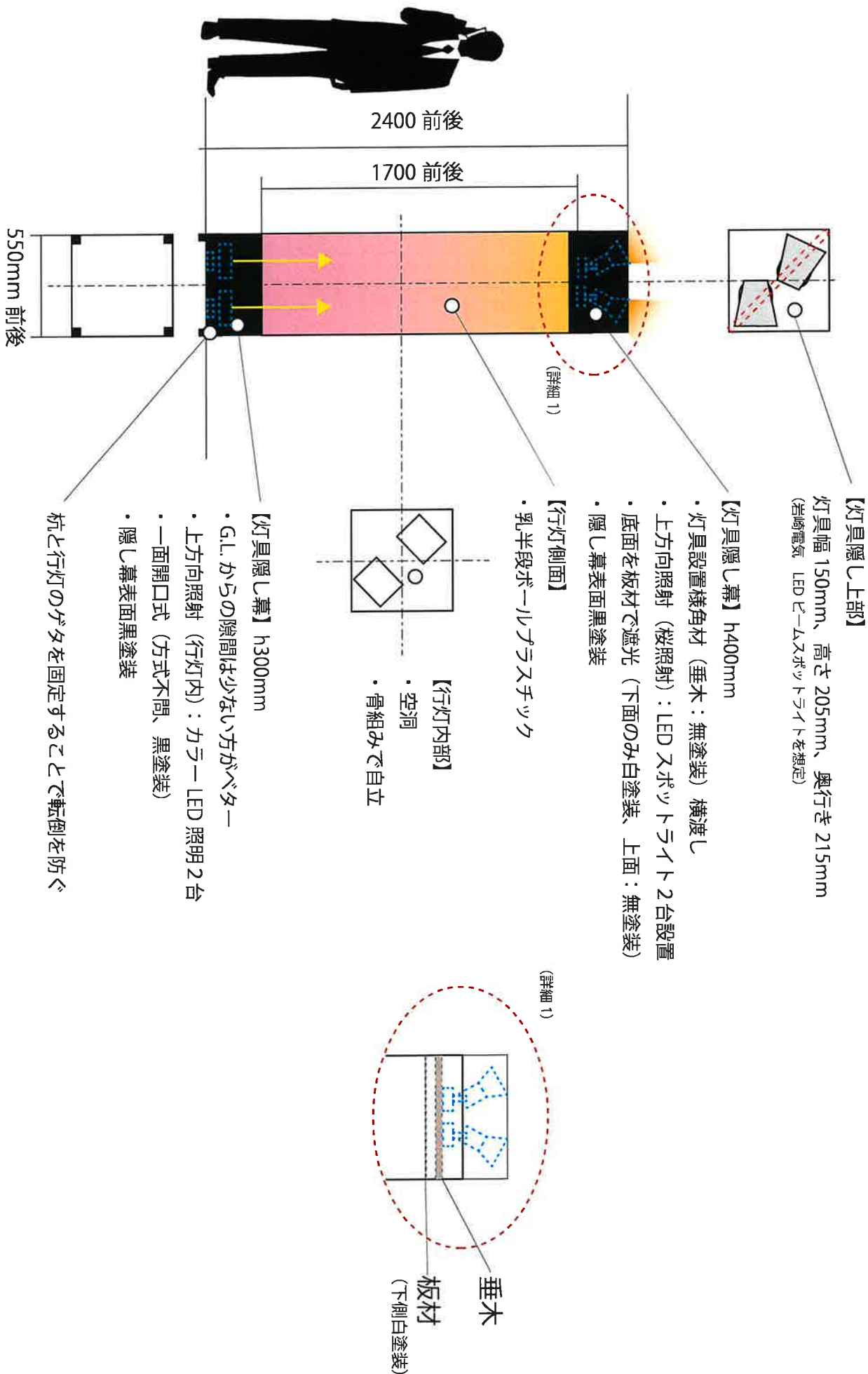
K00F/W 20台

ご提案器具写真:カラーライティング用



ColorBlast Powercore gen4 RGB 38台

SAKURA ANDON (基本プラン)

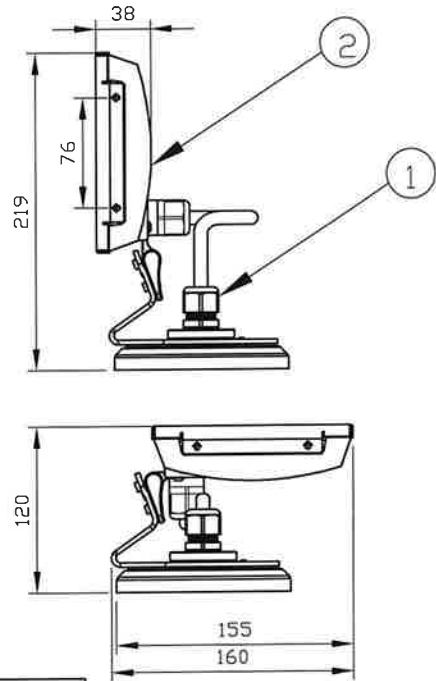
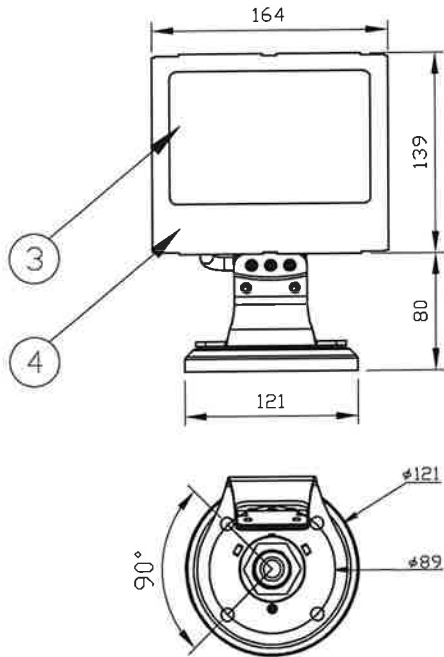


安全に関するご注意

1. 防雨型器具です。浴室などの湿度の高くなる場所には取り付けしないで下さい。絶縁不良による感電、火災の原因となることがあります。
2. 合板やベニヤなどの柔らかい木材には取り付けしないで下さい。取り付けなどの不備があると落下の原因となることがあります。

＜使用上の注意＞

- * 被照射物への照射距離が近く、長時間照射された場合材質によっては変退色するものがありますのでご注意ください。
- * 点灯中の器具の近くで長時間の作業をしたり器具を直視しないでください。
- * 器具の近くに障害物を置かないでください。
- * 器具の点検や交換が不可能な個所には設置しないでください。
- * 湾岸隣接地域では、塩害により短期間で錆が発生する場合があります。
- * 当製品の使用可能温度は-20℃～50℃ですが、35℃以上の高温下でご使用になりますと著しく寿命が短くなる原因となります。



付属品

・結線ボックス取付アダプター ※左図
 (パッキン、取付ベース)
 結線ボックス取付時にご使用下さい

・六角レンチ

・ワッシャー付ネジ×4本
 (5mm×20mm)

防水処理について
 水気又は湿気のある場所の場合、屋内配線と器具電線の接続は自己融着テープと粘着ビニルテープで絶縁処理をしてください

ColorBlast6

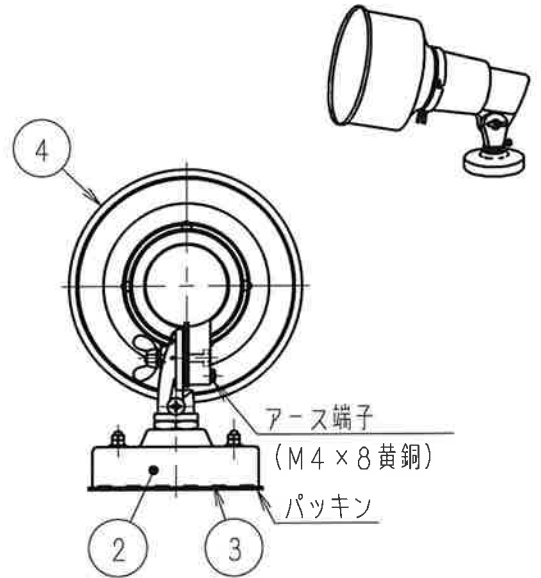
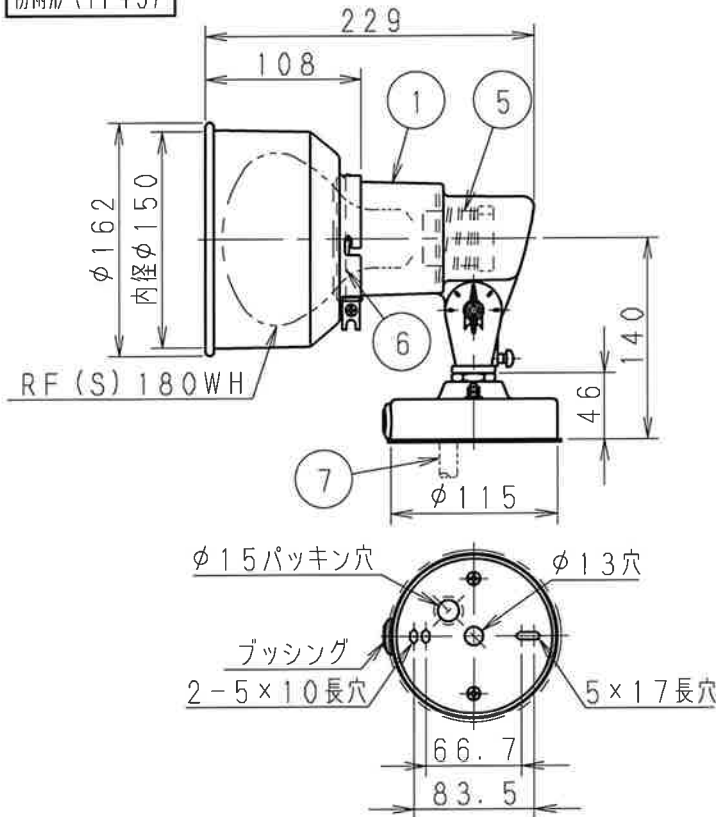
品名	12 NC	CKJ型番	ビーム角
ColorBlast 6, White, Frosted Lens	910503700593	BL-004-6-WH	21°
ColorBlast 6, Black, Frosted Lens	910503700594	BL-004-6-BK	21°
ColorBlast 6, White, Clear Lens	910503700595	BL-004-6-WHC	10°
ColorBlast 6, Black, Clear Lens	910503700592	BL-004-6-BKC	10°

定格入力電圧	DC24V
定格入力電流	1A
定格消費電力	25W

部番	部品名	材料	数量	備考	光源	高輝度LED
4	カバー	ステンレス	1	白/黒	LED個数	R:6 G:6 B:6
3	レンズ	強化ガラス	1	透明/フロスト	接続端子	付属パワーケーブル 18m(外形寸法φ8mm)
2	本体	アルミダイキャスト	1	白/黒	使用環境	屋内外 IP66 温度 : -5℃～35℃ 湿度 : 0%～95% 結露なし
1	防水グロメット		1	白/黒	質量	1.3kg(本体のみ)

品名	ColorBlast 6 カラーブラスト 6
品番	別途記載
図番	Ver. 1
12NC	別途記載
作成日	2011年4月25日

防雨形 (IP43)



適合ランプ	反射形投光電球	RF (S) 90~180WH
	スーパービームランプ	ARF90~135W
	セルバラスト水銀ランプ	BHRF160WH
	LEDアイランプ	LDR16N(L)-H/B(W)830 LDR16N(L)-H/B(W)850

形式	仕上色	防水パッキン ^{*1}
K00F-F/BK	黒色 (半艶) (近似マンセルN1)	黒色
K00F-F/W	白色 (全艶) (オフホワイト)	白色

⚠安全上のご注意

- 防雨形器具です。浴室など湿気の多い場所には使用しないでください。絶縁不良による感電、火災の原因となります。
- 耐風速は40m/sです。適用条件以外では使用しないでください。器具落下の原因となります。
- 激しい振動や衝撃の加わる可能性のある場所、常時振動のある場所では使用しないでください。器具落下の原因となります。
- 器具に新雪1mに相当する積雪、氷結の恐れのある場所では、雪・氷の除去をおこなってください。器具落下の原因となります。
- 冠水の恐れのある場所では使用しないでください。感電の原因となります。
- 草や木で覆われる場所、周囲に枯葉やゴミの溜まる場所では使用しないでください。火災の原因となります。
- 質量に耐える場所に確実に取付けてください。取付けに不備があると、器具落下の原因となります。
- 必ず適合ランプを使用してください。防水性が保てず、絶縁不良または感電の原因となります。
- 屋外では、ホルダとフランジの接続部分が水平より下向きになるように使用してください。浸水により、絶縁不良または感電の原因となります。
- 被照射物は1.5m以上離して使用してください。

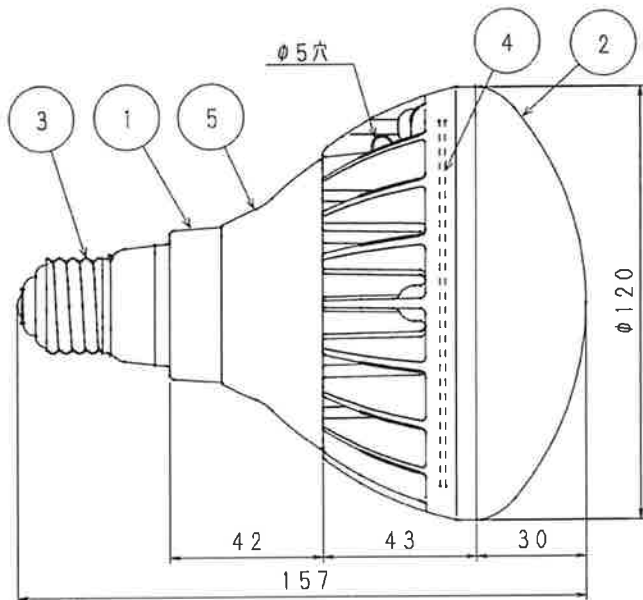
照射可能範囲		照射距離
壁面取付時 使用可能 340° 	使用不可 	1.5m以上離して 天井取付不可
天井面 	使用可能 340° 	
水平面取付時 使用可能 340° 	使用不可 	天井面

注) ランプの取付方法
 ランプの口金と、ソケットがかみ合いましたらランプを手前に軽く引きながら右に回して最後まで確実に取付けてください。ランプとパッキンが完全に密着していることを確認してください。

150205
060202

7	口出線	2CT	1	0.75mm ² ×2心 器具外200
6	防水パッキン	シリコンゴム	1	※1 色は別表参照
5	ソケット	磁器	1	E26
4	フード	鋼板	1	ポリエステル粉体塗装
3	取付板	ステンレス板、他	1	
2	フランジ	鋼板、他	1	ポリエステル粉体塗装
1	ホルダ	アルミダイカスト、他	1	KO, ポリエステル粉体塗装
部番	部品名	材質・材厚	数	備考

品名	屋外用ランプホルダ フード付			
	K00F-F/BK K00F-F/W			
質量	1.0kg	単位	mm	尺度
図番	EIS000272-3			



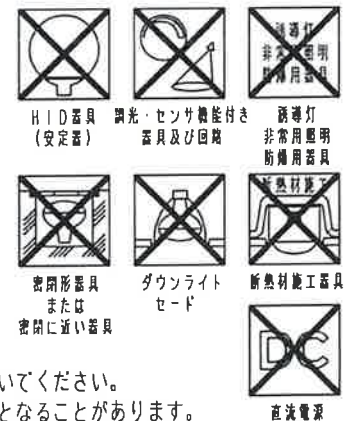
性能表

形式	入力電圧 (V)	入力電流 (A)	定格電力 (W)	最大光度 (cd)	ビームの開き (°)	ビーム光束 (lm)	全光束 (lm)	相関色温度 (K)	平均演色評価数 (Ra)	定格寿命 (h)
LDR14N-H/B (W) 850	100	0.15	14	600	105	1,200	1,600	5,000	80	40,000
LDR14L-H/B (W) 830	200	0.09		550						

●特性は周囲温度25℃における標準値を示します。

仕様表

形式	光色	重量 (g)	口金	本体色
LDR14N-H/B (W) 850	昼白色	350	E26	B: 黒色
LDR14L-H/B (W) 830	電球色			W: 白色



安全上のご注意

ランプを安全に使用していただくためには、カタログや取扱説明書などを参照していただく必要があります。詳しくは、最寄りの弊社営業所までお問合せください。

- 注) ●点灯時の周囲温度は、-20~35℃の範囲内で使用してください。
 また、点灯時の周囲温度が35℃を越える所、湿度が85%を超える所、振動・衝撃のある所、粉じんの多い所、油類・薬品の付着する所、塩害のおそれのある所などの環境・条件では使用しないでください。
 ●ランプは下記の弊社製照明器具と組合せて使用してください。火災・感電・ランプ短寿命の原因となることがあります。

適合ランプホルダ	K0・K00F (弊社製)	【重要】●落下防止ワイヤ (付属) を必ずご使用ください。
適合ガード	GK4 (弊社製)	

- 既設の照明器具でご使用する際は、必ず照明器具の点検を実施してください。
- 口金部は防水性能になっていませんので防水構造の照明器具でご使用ください。
- 取付け、取外し又は器具清掃のときは、必ず電源を切ってください。感電のおそれがあります。
- LED素子は光色・明るさにばらつきがあり、同じ形式の商品でも光色・明るさが異なることがあります。
- 定格寿命はLEDの設計寿命であり、その寿命を保証するものではありません。

電源内蔵

付属品: K形ホルダバッキン
落下防止ワイヤ (LDRW-300)

品番	部品名	材質	数	備考	品名	質量	単位	尺度	比率
5	ランプアダプタ	シリコンゴム	1	白色又は黒色 (付属品)	LEDioc LEDアイランプ LDR14N-H/B (W) 850 LDR14L-H/B (W) 830	350g	mm	mm	1:2
4	LEDモジュール	組立品	1	昼白色又は電球色					
3	口金	組立品	1	E26					
2	クローブ	PMMA	1	乳白色					
1	本体	熱伝導性炭素繊維含有PC	1	白色又は黒色					
					図番	KLS416015			

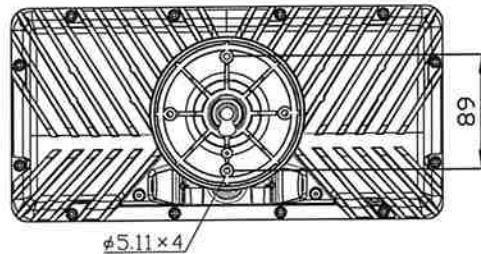
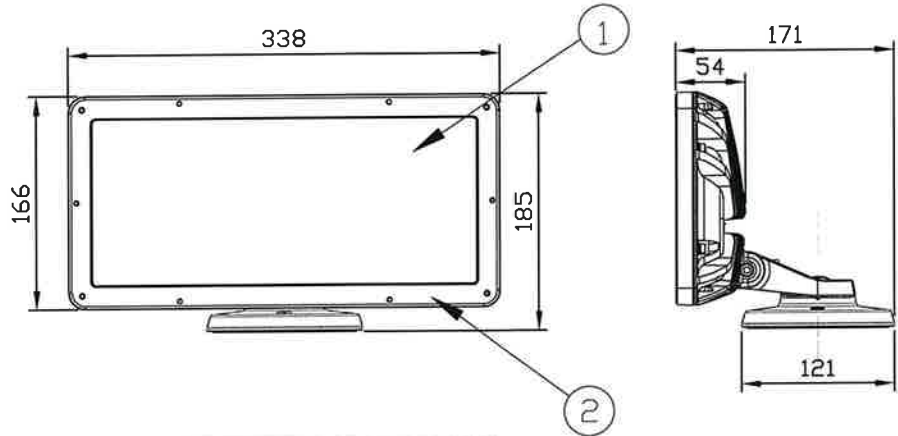
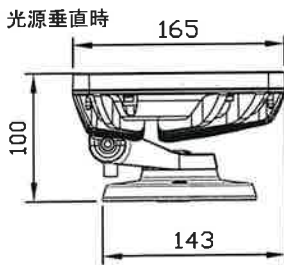
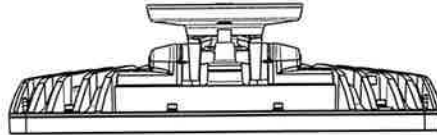
※商品改良のため、仕様・外観は予告なしに変更することがありますのでご了承ください。

安全に関するご注意

1. 防雨型器具です。浴室などの湿度の高くなる場所には取り付けしないで下さい。絶縁不良による感電、火災の原因となることがあります。
2. 合板やベニヤなどの柔らかい木材には取り付けしないで下さい。取り付けなどの不備がありますと落下の原因となることがあります。

＜使用上の注意＞

- * 被照射物への照射距離が近く、長時間照射された場合材質によっては変退色するものがありますのでご注意ください。
- * 点灯中の器具の近くで長時間の作業をしたり器具を直視しないでください。
- * 器具の近くに障害物を置かないでください。
- * 器具の点検や交換が不可能な個所には設置しないでください。
- * 湾岸隣接地域では、塩害により短期間で錆が発生する場合があります。
- * 当製品の使用可能温度は-20℃～50℃ですが、35℃以上の高温下でご使用になりますと著しく寿命が短くなる原因となります。



付属品

- ・ネジ大 × 2
- ・ネジ小 × 4
- ・5mm 六角レンチ × 1
- ・2.5mm 六角レンチ × 1

別売品(専用データケーブルプロ)

品名	12NC	CKJ型番
Data Enabler Pro	910503701211	DTE-PRO-01

注意: ColorBlast Powercoreは上記専用データケーブルプロをご使用ください。

定格入力電圧	AC100V-AC277V
定格入力電流	0.5A-0.18A
定格消費電力	50W

部番	部品名	材料	数量	備考	光源	高輝度LED	品名	ColorBlast Powercore gen4 カラーブラスト パワーコア ジェネレーション4
					光束角	10°	CKJ型番	別途記載
					接続端子	付属パワーケーブル 1.8m(外形寸法φ11mm)	図番	Ver. 1.3
2	本体	アルミダイキャスト 粉体塗装仕上げ	1	白/黒/シルバー	使用環境	温度 : -5℃~35℃ 湿度 : 0%~95% 軽露なし	12NC	別途記載
1	レンズ	強化ガラス	1	透明/フロスト	質量	3.9kg	作成日	2016年9月8日

ColorBlast Powercore gen4

ColorBlast IntelliHue gen4, ColorBlast Powercore gen4

品名	12 NC	ビーム角	CKJ型番
ColorBlast IntelliHue Powercore gen4, CLEAR LENS, WHITE	912400130371	10°	BLP-HUE-WH-01
ColorBlast IntelliHue Powercore gen4, CLEAR LENS, GRAY	912400133545	10°	BLP-HUE-SV-01
ColorBlast IntelliHue Powercore gen4, CLEAR LENS, BLACK	912400130372	10°	BLP-HUE-BK-01
COLORBLAST GEN4 POWERCORE, RGBA, CLEAR LENS, WHITE	912400130379	10°	BLP-RGBA-WH-01
COLORBLAST GEN4 POWERCORE, RGBA, CLEAR LENS, GRAY	912400133549	10°	BLP-RGBA-SV-01
COLORBLAST GEN4 POWERCORE, RGBA, CLEAR LENS, BLACK	912400130380	10°	BLP-RGBA-BK-01
COLORBLAST GEN4 POWERCORE, RGBW, CLEAR LENS, WHITE	912400130375	10°	BLP-RGBW-WH-01
COLORBLAST GEN4 POWERCORE, RGBW, CLEAR LENS, GRAY	912400133547	10°	BLP-RGBW-SV-01
COLORBLAST GEN4 POWERCORE, RGBW, CLEAR LENS, BLACK	912400130376	10°	BLP-RGBW-BK-01
COLORBLAST GEN4 POWERCORE, RGB, CLEAR LENS, WHITE	912400130351	10°	BLP-RGB-WH-01
COLORBLAST GEN4 POWERCORE, RGB, CLEAR LENS, GRAY	912400133535	10°	BLP-RGB-SV-01
COLORBLAST GEN4 POWERCORE, RGB, CLEAR LENS, BLACK	912400130352	10°	BLP-RGB-BK-01

品名	ColorBlast Powercore gen4 カラープラスト パワーコア ジェネレーション4
CKJ型番	別途記載
図番	Ver. 1.3
12NC	別途記載
作成日	2016年9月8日